

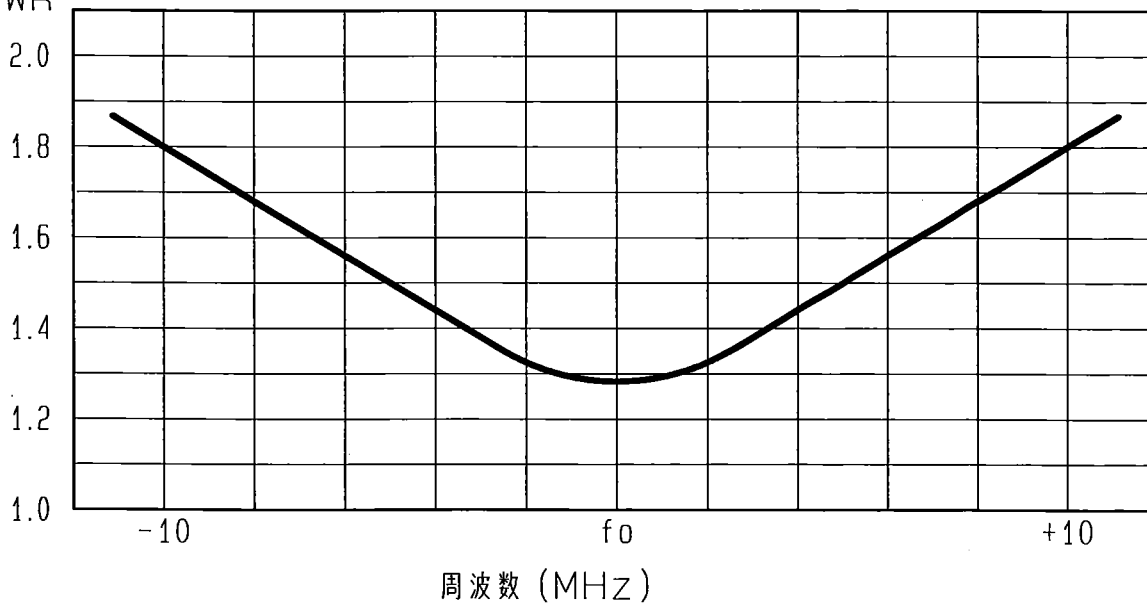
アンテナ仕様書

	仕様項目	仕様内容
1	型式	容量接地型 3λ/4 ホイップアンテナ
2	型名	HGB-450-3-09EL
3	用途	移動局車載用
4	使用周波数	350~470MHz内の-指定周波数
5	入力インピーダンス	公称 50 Ω
6	V S W R	中心周波数にて1.9以下
7	絶対利得	公称 4.15dB
8	指向性	垂直偏波 水平面内公称無指向性
9	給電部接続	M6×1 雌ねじ
10	質量	約 100g
付属品		取付基台 GB-BA3-09
取扱説明書 1部		GB-BA5-09
ばね座金 1個		

■ 周波数特性<例>

GB-BA3-09に取付時の特性例

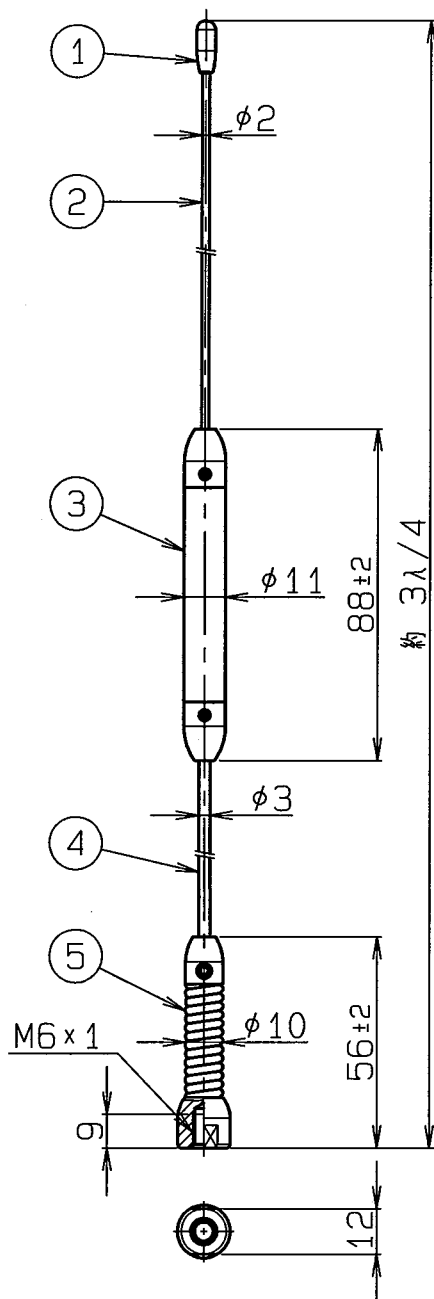
VSWR



型名 HGB-450-3-09EL		図番 M4-G114-M01	
担当 小島 2011.6.21	検図 (実) 2011.6.21	承認 奥川 2011.6.21	日本アンテナ株式会社

1 | 2 | 3 | 4 | 5 | 6

呼び寸法 RANGE	許容差の区分 COMMON TOLERANCE		
≦ 10	±0.1	±0.2	±0.4
≦ 25	±0.15	±0.3	±0.6
≦ 80	±0.25	±0.5	±1.0
≦ 250	±0.4	±0.8	±1.5
≦ 1000	±1.0	±2.0	±6.0



5	スプリング	1	SUS		
4	下部エレメント	1	SUS		
3	位相器部	1	AES他		黒色
2	上部エレメント	1	SUS		
1	トップ	1	EPDM		黒色

△	部番 ITEM	名 DESCRIPTION	株 QUANTITY	材 MATERIAL	質・如 TREATMENT	部 PART	品 DRAWING No.	図 No.	番 備考 NOTE
△									
△									
△									
△									
△									

SCALE 1:2	DESIGNED 担 小島 当 H20.7.18	DRAWN 製 王洋 株 王洋 図 H20.07.18	INSPECTED 株 矢野 図 H20.7.18	APPROVED 承 奥川 認 A20.7.18
--------------	--------------------------------	--------------------------------------	---------------------------------	--------------------------------

単 位 DIM m・m	質 量 MASS	品 名 DESCRIPTION 400MHz帯車載用アンテナエレメント HGB-450-3-09EL 外観図
MICRO CADAM		

日本アンテナ株式会社 NIPPON ANTENNA CO., LTD.		図 番 DRAWING No. M4-G114-H00
--	--	-----------------------------------